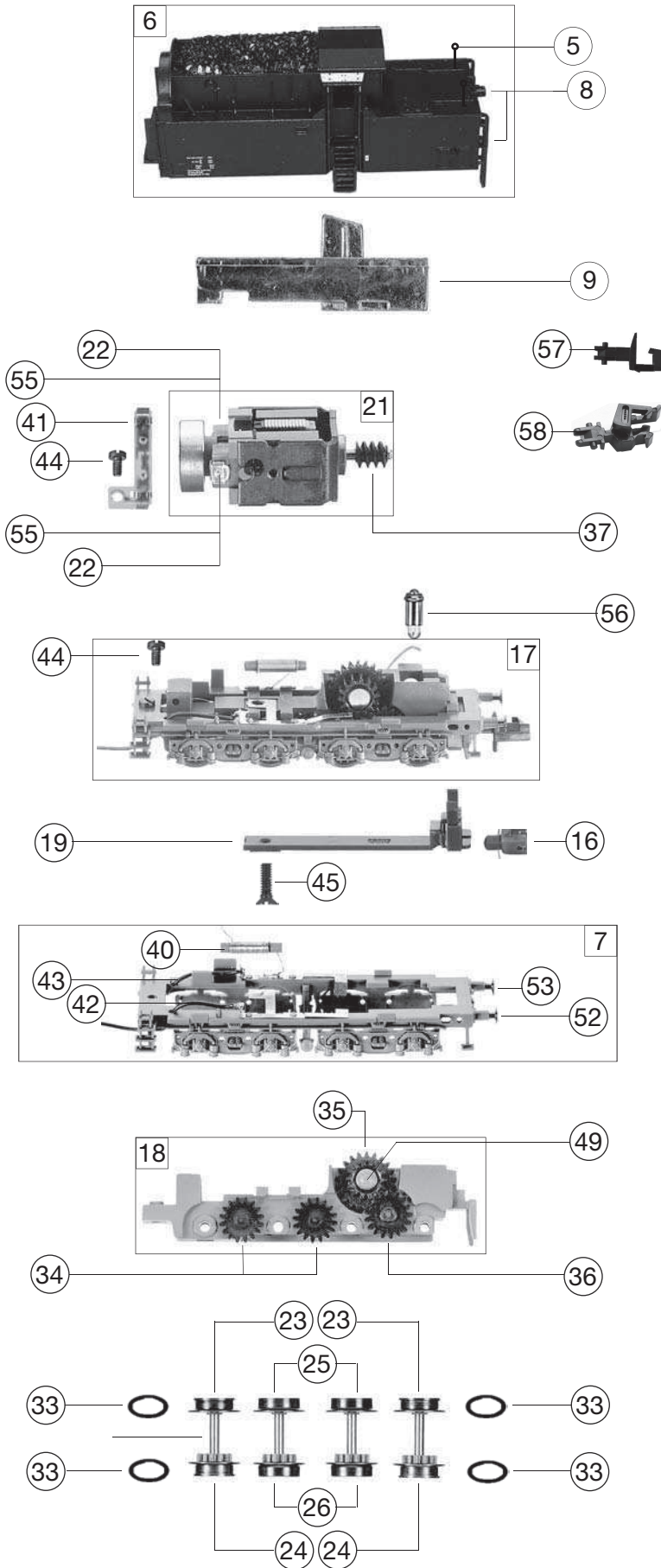


718203		DB	BR 50	=	N
Pos. Nr. Pos.no.	Beschreibung Description	Art.-Nr. Art.no.	Preisgruppe Price bracket		
1	LOKGEHÄUSE KPL. Body assembly complete	10718203	029		
2	UMLAUFBLECH KPL. Running board	11718203	020		
3	LICHTLEITER -SATZ (LOK) Light conductor set	00137181	011		
4	KLEINTEILE -SATZ Set of small parts	00197181	007		
5	GRIFFSTANGE F.TENDER Handrails for tender	00197704	001		
6	TENDERGEHÄUSE KPL. Body complete for tender	20718203	027		
7	TENDERRAHMEN KPL. Tender framework	21718203	022		
8	FLUTLICHTLEITER (TENDER) Light conductor (tender)	00237182	004		
9	BESCHWERUNG (TENDER) Ballast (tender)	02671821	015		
10	LOKFAHRGESTELL KPL. Loco chassis complete	30718203	043		
11	LOKFAHRGESTELL MIT RÄDER Loco chassis with gear wheels	31718203	033		
12	STEUERUNG KPL.SCHWARZ VERN. Reversing gear complete, black,nickel-plated	00327184	028		
13	DECKPLATTE UNTEN Lower cover plate	00337181	006		
14	KUKU-DEICHSEL Short coupling reception	00347181	005		
15	VORLAUFGESTELL KPL. Set of carrying wheel	37718201	017		
16	ADAPTER F.DAMPFLOKS Adaptor	00387003	007		
17	TENDERFAHRGESTELL KPL. O.MOTOR Tender chassis complete w/o motor	40718203	035		
18	TENDERFAHRGESTELL MIT ZAHNRAD Tender chassis with gear wheel	00417181	020		
19	TENDERDECKPLATTE UNTEN Lower cover plate for tender	00437181	006		
20	ZYLINDERKASTEN KPL. Cylinder box complete	00487182	018		
21	MOTOR Motor	00507181	028		
22	KOEHLENHALTER Brush holder	00507801	001		
23	TENDERRAD O.Z.M.N.ISO.ROT Tender wheelset w/o gear wheel,w.traction tyre	00517003	006		
24	TENDERRAD M.Z.M.N.ISO ROT Tender wheelset w.gear wheel, w.traction tyre	00517004	006		
25	TENDERRAD O.Z.O.N.ISO.ROT Tender wheelset w/o gear wheel,w/o tract. tyre	00517013	007		
26	TENDERRAD M.Z.O.N.ISO. ROT Tender wheelset w.gear wheel,w/o traction tyre	00517017	007		
27	KUPPELRAD Coupled wheel	00517062	007		
28	TREIBRAD LI. Left driving wheel	00517072	008		
29	TREIBRAD RE. Right driving wheel	00517073	008		
30	KUPPELRAD Coupled wheel	00517074	008		
31	ACHSE Axle	00527007	001		
32	RADSATZ f. VOR-U.NACHLAUFGESET. Carrying wheelset complete	00537030	011		
33	HAFTREIFEN Traction tyre	00547001	001		
34	ZAHNRAD Gear wheel	00567104	003		
35	ZAHNRAD Z:14/22 SCHWARZ Gear wheel Z=14/22 black	00567113	002		
36	ZAHNRAD Gear wheel	00567147	006		
37	SCHNECKE D = 4MM L = 5MM Worm gear D=4mm, L=5mm	00567601	007		



718203		DB	BR 50	=	N
Pos. Nr. Pos.no.	Beschreibung Description	Art.-Nr. Art.no.	Preisgruppe Price bracket		
38	STROMABNEHMEREINSATZ KPL Power pick-up assembly	00607181	013		
39	LAMPENHALTER M.BELEUCHTUNGSFE. Lamp support with light contact spring	00637181	011		
40	ENTSTOERDROSSEL Suppressor choke	00644101	007		
41	SCHALTPLATTE TEND.KPL.F.BR 50 Switch plate complete for Tender	00657095	018		
42	SCHALTLITZE 350 mm LANG TIEFSC Connecting cable	00667000	009		
43	SCHALTLITZE 350 mm LANG KASTAN Connecting cable	00667001	009		
44	SCHRAUBE M 1,4 X 3 Screw M 1,4 x 3	00700203	001		
45	SENKSCHR.F.MOTOR Countersunk screw for Motor	00702908	001		
46	LINSENSCHRAUBE M 1,6 X 2-4,8 H Button screw M 1,6 x 2-4.8 H	00704902	002		
47	LINSENSCHRAUBE Button screw	00704904	002		
48	BLECHSCHRAUBE M.KREUZSCHLITZ Tapping screw	00713309	001		
49	BOLZEN F. ZAHNRAD Bolt for gear wheel	00730504	002		
50	BOLZEN F.KUPPELSTANGE Bolt for coupling rod	00730562	002		
51	BOLZEN F. KUPPELSTANGE Bolt for coupling rod	00730570	001		
52	STECKPUFFER (GEWÖLBT) Plug-in buffer (curved)	00757011	002		
53	STECKPUFFER (FLACH) Plug-in buffer (flat)	00757012	002		
54	DRUCKFEDER Pressure spring	00767012	001		
55	ERSATZ SCHLEIFKOHLEN Carbon brushes set	6518	---		
56	ERS. GLUEHLAMPE KLAR M.STECKFA Replacement bulb, clear, with plug-in socket	00006535	008		
57	STANDARD-STECKKUPPLUNG Clip-in coupling	9525	---		
58	PROFI STECKKUPPLUNG Profi clip-in coupling	9545	---		

Ersatzteile erhalten Sie direkt unter [www.fleischmann.de](http://www.fleischmann.de), bei Ihrem Fachhändler, oder Ihrer Landesvertretung.  
Spare parts can be ordered directly at [www.fleischmann.de](http://www.fleischmann.de) and from your local dealer or country representative.